

UN:KA[®]

ELLE SE PLIE EN 5 POUR VOUS



L'UNIQUE APPAREIL **MULTIFONCTIONS**

QUI S'ADAPTE AUX HORAIRES DE LA JOURNÉE

L'**UNIKA** peut confectionner :

CRÊPES

GAUFRES

CHURROS

DONUTS

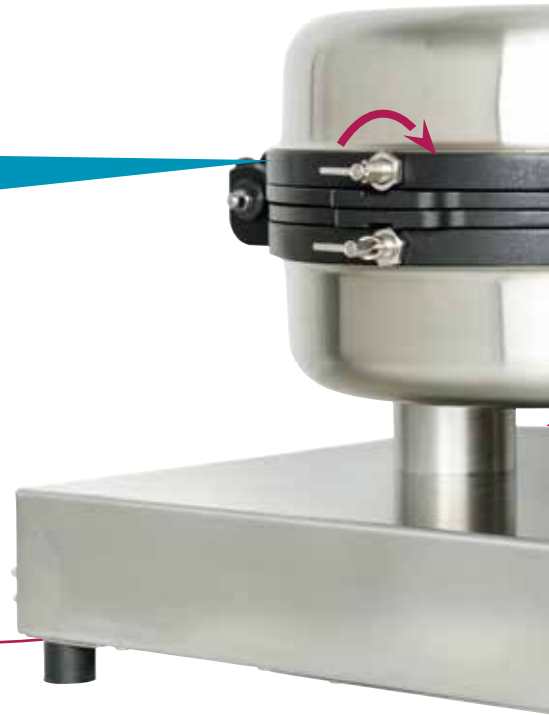
CÔNES À GLACE

TORTILLAS

PANCAKES

et bien d'autres encore...





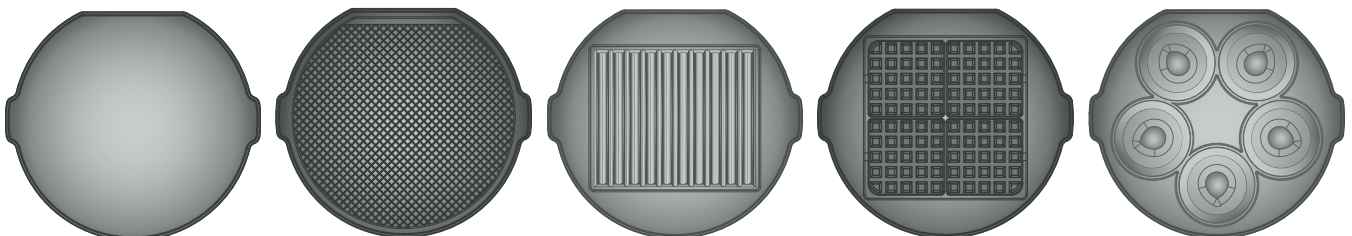
Un système breveté pour changer en **QUELQUES SECONDES** les plaques même chaudes, permet de satisfaire tous les gourmets et d'exploiter tous les créneaux horaires de la journée.



L'utilisation extrêmement aisée de l'UNIKA est optimisée grâce aux différentes préparations en poudre auxquelles seule une adjonction d'eau est nécessaire pour obtenir une préparation à utilisation immédiate.

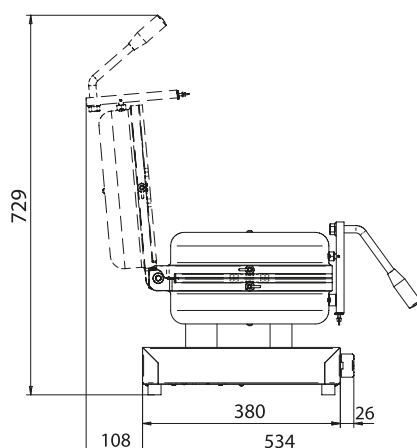
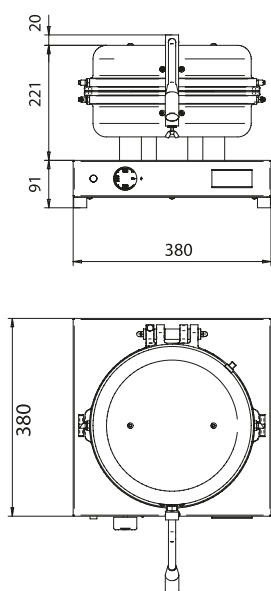
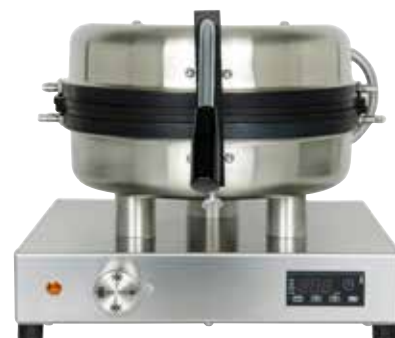
L'UNIKA ne nécessite pas de hotte aspirante, elle ne produit ni fumée ni mauvaises odeurs grâce à ses plaques en TEFLON LONGLIFE.

CRÊPES CORNETS CHURROS GAUFRES DONUTS



CARACTÉRISTIQUES TECHNIQUES

Poids total en kg:	20 kg
Poids avec emballage:	25 kg
Largeur:	378 mm
Profondeur:	533 mm
Hauteur ouvert/fermé:	332/730 mm
Puissance:	3,0 Kw
Alimentation:	230 V - 50/60 Hz



Techny
food



chez Walstym Sarl

Tél: (0033) 03 82 50 27 55 - Fax: 09 70 61 41 10

GSM: 06 09 47 63 76

walstym@gmail.com - www.technyfood.eu